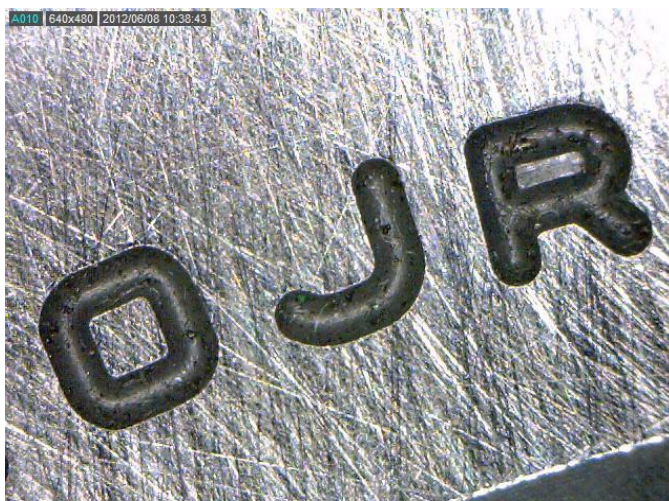


AUTOMATIC MARKING CHECKER

YMC-100

刻印やレーザーマーカなどの印字の検査を自動化

文字欠け、印字無しなど検査工数の削減



刻印、レーザーマーカの検査を自動化

型番やロット番号など、文字の自動検査機を製作いたします。

異常検出例

・文字消え



・文字欠け



・二度打ち



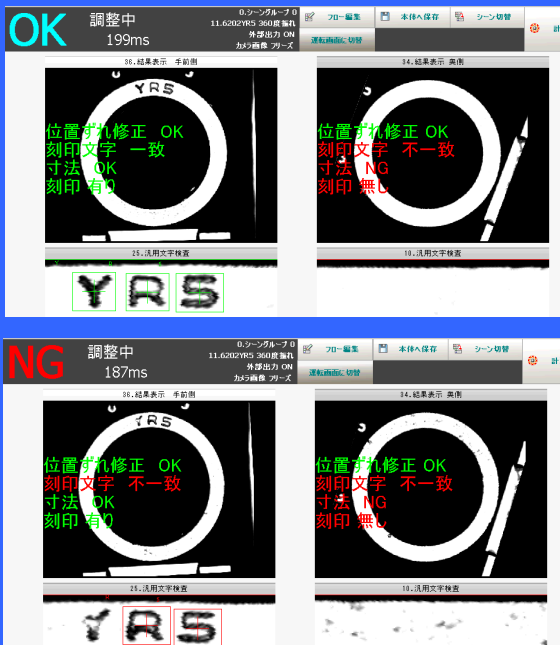
・位置ずれ



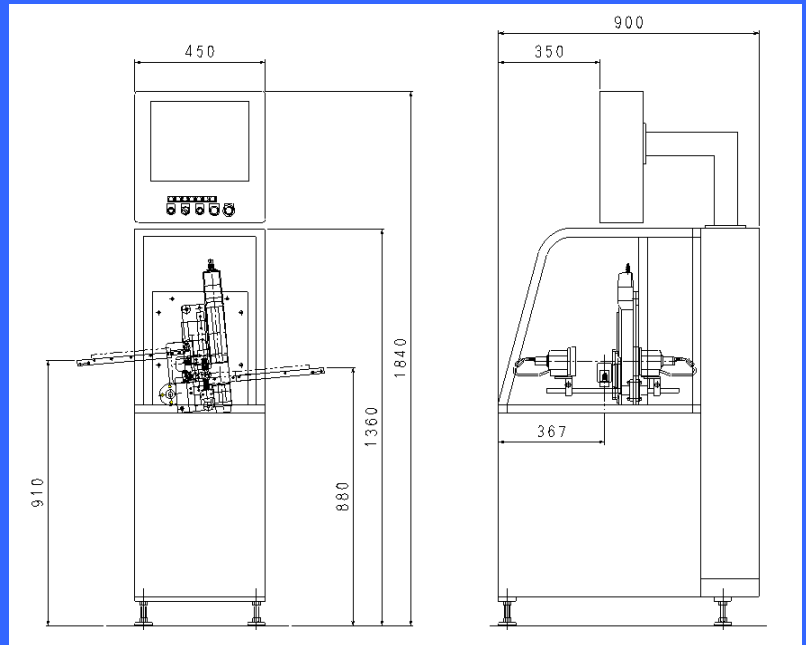
YMC-100の特徴

- ・文字列登録は標準で32シーンまで可能(オプションで増設 最大1024シーン)
- ・文字列は一回登録すれば、段取替時は型番読み込みで再現し時間短縮になります
- ・照明制御機能により最適な陰影を設定し、変更も容易です
特に金属面への印字はコントラストがはっきりし安定した判別が可能です
- ・インテリジェントカメラ採用で設定距離を変えずにズーム、フォーカスが可能です
- ・2カメラ仕様で両面同時測定を行い検査時間の短縮ができます

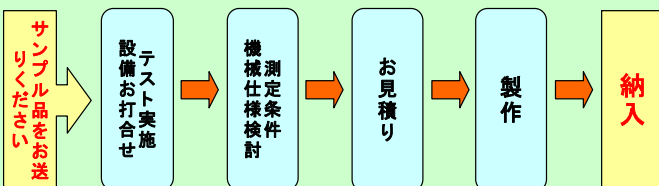
・見やすい画面表示



・主要寸法



サンプルテストをお受けいたします



株式会社 ヨコタコーポレーション

〒779-3306 徳島県吉野川市川島町学

TEL 0883-25-2121

FAX 0883-25-4549

URL <http://www.yokota-inc.com>